



HF-Regulator II TL5-lampuille – himmennys: energiansäästön seuraava askel

HF-REGULATOR II TL5-lampuille

Elektroninen HF-liitäntälaitte himmennykseen, analoginen protokolla (1–10 V) TL5 HE/HO- ja TL5 Eco -lamppuja varten.

Hyödyt

- Lampun tehoa voidaan laskea 1–100 % analogisen ohjaussyötteen avulla (1–10 voltin teollisuusstandardin mukaisesti)
- Eurooppalaisten ja aasialaisten normien mukainen, sopii turvavalaistusjärjestelmiin
- HF-toiminta parantaa valon laatua ja pidentää lampun käyttöikää
- Yhdessä ohjausjärjestelmien kanssa voidaan päästä lisäenergiansäästöihin

Ominaisuudet

- Ohjelmoitu syttyminen: välkkymätön sytytys < 0,5 sekuntia, ei stroboskooppi-ilmiötä. Lampun elektrodien esilämmityksen ansiosta lamput voivat käynnistyä ja sammua käyttöiän lyhenemättä.
- Älykäs elektroniikka varmistaa tasaisen, verkkovirran vaihteluista riippumattoman valon.
- Valonohjauksella päästään jopa 60 %:n energiansäästöön.
- Pysäytyspiiri aktivoituu 5 sekunnin kuluessa lamppuvian sattuessa (turvallinen pysäytys). Kun lamppu on vaihdettu, liitäntälaitte nollaantuu automaattisesti.

HF-REGULATOR II TL5-lampuille

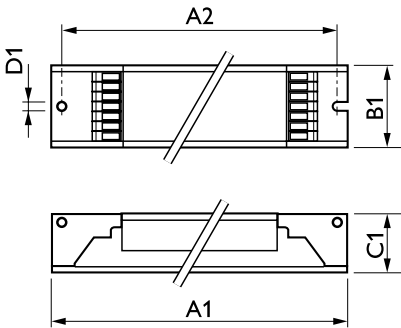
Käyttökohteet

- Sisävalaistus, yleisvalaistus ja tehtävävalaistus yhdessä valaistuksenohjausjärjestelmien kanssa (henkilökohtainen ohjaus, päivänvalo-ohjaus ja/tai liiketunnistus)

Versions



Mittapiirros



Product	D1	C1	A1	A2	B1
HF-R 239 TL5 EII 220-240V 50/60Hz	4,2 mm	22 mm	359 mm	350 mm	30 mm
HF-R 424 TL5/PL-L EII 220-240V 50/60Hz	4,2 mm	22 mm	359 mm	350 mm	39 mm
HF-R 149 TL5 EII 220-240V 50/60Hz	4,2 mm	22 mm	360 mm	350 mm	30 mm
HF-R 139 TL5 EII 220-240V 50/60Hz	4,2 mm	22 mm	359 mm	350 mm	30 mm
HF-R 114-35 TL5 EII 220-240V 50/60Hz	4,2 mm	22 mm	360 mm	350 mm	30 mm
HF-R 249 TL5 EII 220-240V 50/60Hz	4,2 mm	22 mm	360 mm	350 mm	30 mm
HF-R 280 TL5/PL-L EII 220-240V 50/60Hz	4,2 mm	22 mm	425 mm	415 mm	30 mm
HF-R 214-35 TL5 EII 220-240V 50/60Hz	4,2 mm	22 mm	360 mm	350 mm	30 mm
HF-R 414 TL5 EII 220-240V 50/60Hz	4,2 mm	22 mm	359 mm	350 mm	39 mm

Hyväksyntä ja käyttökohteet

Energiatohokkuusluokka A1 BAT

Käyttö ja sähkö tiedot

Syöttötaajuus 50-60 Hz

Otojännite 220 - 240 V

Yleistä tietoa

HF-REGULATOR II TL5-lampuille

Order Code	Full Product Name	Tuotteiden määrä: MCB (16A, tyyppi B) (nim.)		
		Lamppujen määrä	Lampputyyppi	
90998530	HF-R 149 TL5 EII 220-240V 50/60Hz	28	1 kappale/ yksikkö	TL5
91003530	HF-R 249 TL5 EII 220-240V 50/60Hz	12	2 kappale/ yksikkö	TL5
91065330	HF-R 280 TL5/PL-L EII 220-240V 50/60Hz	9	2 kappale/ yksikkö	TL5/PL-L
91364730	HF-R 414 TL5 EII 220-240V 50/60Hz	28	4 kappale/ yksikkö	TL5
91374630	HF-R 424 TL5/PL-L EII 220-240V 50/60Hz	12	4 kappale/ yksikkö	TL5/PL-L

Order Code	Full Product Name	Tuotteiden määrä: MCB (16A, tyyppi B) (nim.)		
		Lamppujen määrä	Lampputyyppi	
91178030	HF-R 2 14-35 TL5 EII 220-240V 50/60Hz	12	2 kappale/ yksikkö	TL5
91180330	HF-R 1 14-35 TL5 EII 220-240V 50/60Hz	28	1 kappale/ yksikkö	TL5
91468230	HF-R 139 TL5 EII 220-240V 50/60Hz	28	1 kappale/ yksikkö	TL5
91474330	HF-R 239 TL5 EII 220-240V 50/60Hz	12	2 kappale/ yksikkö	TL5

Mekaaniset tiedot ja runko

Order Code	Full Product Name	Runko
90998530	HF-R 149 TL5 EII 220-240V 50/60Hz	L 360x30x21
91003530	HF-R 249 TL5 EII 220-240V 50/60Hz	L 360x30x21
91065330	HF-R 280 TL5/PL-L EII 220-240V 50/60Hz	L 425x30x21
91364730	HF-R 414 TL5 EII 220-240V 50/60Hz	L 359x39x22
91374630	HF-R 424 TL5/PL-L EII 220-240V 50/60Hz	L 359x39x22

Order Code	Full Product Name	Runko
91178030	HF-R 2 14-35 TL5 EII 220-240V 50/60Hz	L 360x30x21
91180330	HF-R 1 14-35 TL5 EII 220-240V 50/60Hz	L 360x30x21
91468230	HF-R 139 TL5 EII 220-240V 50/60Hz	L 359x30x22
91474330	HF-R 239 TL5 EII 220-240V 50/60Hz	L 359x30x22

Järjestelmän ominaisuudet

Order Code	Full Product Name	Liitäntälaite-lamppu-järjestelmän teho
90998530	HF-R 149 TL5 EII 220-240V 50/60Hz	49 W
91003530	HF-R 249 TL5 EII 220-240V 50/60Hz	49 W
91065330	HF-R 280 TL5/PL-L EII 220-240V 50/60Hz	80 W
91364730	HF-R 414 TL5 EII 220-240V 50/60Hz	14 W
91374630	HF-R 424 TL5/PL-L EII 220-240V 50/60Hz	24 W

Order Code	Full Product Name	Liitäntälaite-lamppu-järjestelmän teho
91178030	HF-R 2 14-35 TL5 EII 220-240V 50/60Hz	14-35 W
91180330	HF-R 1 14-35 TL5 EII 220-240V 50/60Hz	14-35 W
91468230	HF-R 139 TL5 EII 220-240V 50/60Hz	39 W
91474330	HF-R 239 TL5 EII 220-240V 50/60Hz	39 W

