



GreenSpace Accent Projector

ST320T LED17S/CRW PSU MB WH

GREENSPACE ACCENT PROJECTOR - LED module 1700 lm -
Raikas valkoinen - Tehonsyöttöyksikkö - Keskileveä keila -
Valkoinen

GreenSpace Accent -tuoteperheen ansiosta myymälät ja rakennusten omistajat voivat siirtyä CDM-valaistuksesta LED-valaistukseen ja nauttia Philips PerfectAccent -valaisinten valon laadusta sekä merkittävästä energiansäästöstä – ilman kohtuuttomia alkuinvestointeja. GreenSpace Accent Projectorin tavallisen 3C-sovittimen ja erityisten valovoimavaihtoehtojen ansiosta jälkiasennukset ovat nopeita ja helppoja. Muotiliikkeitä ja ruokakauppoja varten siihen on saatavilla GreenSpace Accent Projector erityisvalaistus LED-ratkaisuilla näytteillepanoa varten, mikä esittää vaatteet ja tuoreet elintarvikkeet parhaassa valossa. Tuoteluettelomme Fashion- ja Food-sivuilta saat lisätietoja CrispWhite-, PremiumWhite-, Fresh Food Meat- ja Fresh Food Champagne -valaisimista.

Tuotetiedot

Yleistä tietoa		Optiikan tyyppi	
Valonlähteiden määrä	1 [1 kpl]	Optisen kuvun/linssin tyyppi	PM [PMMA kupu/suoja]
Lamppuperheen koodi	LED17 [LED module 1700 lm]	Valaisimen valokeilan hajautus	24°
Valonlähteen valokeilan kulma	120 °	Liitäntä	-
Valonlähteen väri	Raikas valkoinen	kaapeli	-
Kanta	- [-]	Suojausluokka IEC	Suojausluokka II
Valonlähde vaihdettavissa	Ei	Asennus	3C-69 [3-vaihevirrannotin GA69 (XTS ja XTSF -kiskoihin)]
Liitäntälaitteiden määrä	1 yksikkö	Hehkulankatesti	Lämpötila 650 °C, kesto 5 s
Virtalähde/virtayksikkö/muuntaja	PSU [Tehonsyöttöyksikkö]		
Liitäntälaitte sisältyy toimitukseen	Kyllä		

GreenSpace Accent Projector

Tulenarkuusmerkintä	Soveltuu asennettavaksi normaalisti syttyville pinnoille
CE-merkintä	CE-merkintä
ENEC-merkintä	ENEC-merkintä
UL-merkintä	Ei
Takuuaika	5 vuotta
Muita tietoja	* Lighting Europe -ohjelmakaisun artikkelin "Evaluating performance of LED based luminaires - January 2018" ("LED-valaisimien suorituskyvyn arviointi - tammikuu 2018") mukaan B50- ja esimerkiksi B10-luokiteltujen valaisimien lm-lukuun perustuvassa suorituskyvyssä ei ole juuri eroa. Siksi käyttöiän mediaaniarvo B50 pätee myös B10-valaisimiin.
Jatkuva valontuotto	Ei
Tuotteiden määrä: MCB (16A, tyyppi B)	32
EU RoHS -määräysten mukainen	Kyllä
Tuoteperheen koodi	ST320T [GREENSPACE ACCENT PROJECTOR]
Häikäisyindeksi CEN	Not applicable

Käyttö ja sähkö tiedot

Ottojännite	220-240 V
Syöttötaajuus	50-60 Hz
Kytkevävirta	18,6 A
Syttymisaika	0,240 ms
Tehokerroin (min.)	0.9

Ohjausjärjestelmät ja himmennys

Himmennettävä	Ei
---------------	----

Mekaaniset tiedot ja runko

Rungon materiaali	Alumiini
Heijastimen materiaali	Polykarbonaatti, alumiinipäällystetty
Optiikan materiaali	Polykarbonaatti
Optisen kuvun/linssin materiaali	Polymetyylimetakrylaatti
Kiinnitysmateriaali	Polyamidi
Optisen kuvun/linssin viimeistely	Kirkas
Kokonaispituus	182 mm
Kokonaisleveys	114 mm
Kokonaiskorkeus	193 mm
Väri	Valkoinen

Mitat (korkeus x leveys x syvyys)	193 x 114 x 182 mm (7.6 x 4.5 x 7.2 in)
-----------------------------------	---

Hyväksyntä ja käyttökohteet

IP-luokka	IP20 [Sormisuojaattu]
Mek. iskun suojauskoodi	IK02 [0.2 J standard]

Suorituskyky alussa (IEC-yhteensopiva)

Valovirta alussa (järjestelmän valovirta)	1700 lm
Valovuotoleranssi	+/-10%
LED-valaisimen tehokkuus alussa	66,6666666666667 lm/W
Alun vast. värilämpötila	3000 K
Alun värintoistoindeksi	≥95
Alkukromaattisuus	(0.43, 0.40) SDCM<3
Ottoteho alussa	25.5 W
Tehonkulutustoleranssi	+/-10%

Suorituskyky ajan mittaan (IEC-yhteensopiva)

Ohjauslaitteen keskimääräinen vikaantumisen 50 000 tunnin käyttöiän aikana	5 %
Valovirran teho keskimääräisen 50 000 tunnin käyttöiän aikana*	L80

Käyttökohteiden olosuhteet

Ympäristölämpötila-alue	+10 ... +40 °C
Suorituskyvyn varmistava käyttölämpötila Tq	25 °C
Soveltuu satunnaiseen sytytykseen/sammutukseen	Kyllä

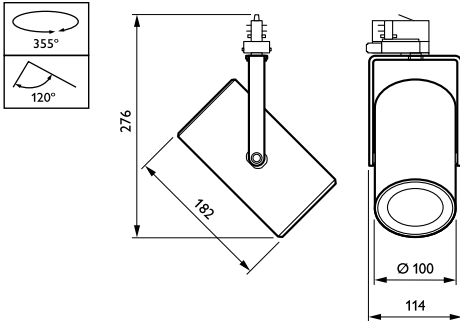
Tuotetiedot

Koko tuotekoodi	871869916655700
Tilaustuotteen nimi	ST320T LED17S/CRW PSU MB WH
EAN/UPC - tuote	8718699166557
Tilauskoodi	16655700
SAP-osoittaja - määrä/pakkaus	1
Osoittaja - pakkauksia ulommassa laatikossa	1
Materiaalinumero (12NC)	910500459373
Nettopaino (kappale)	0,980 kg



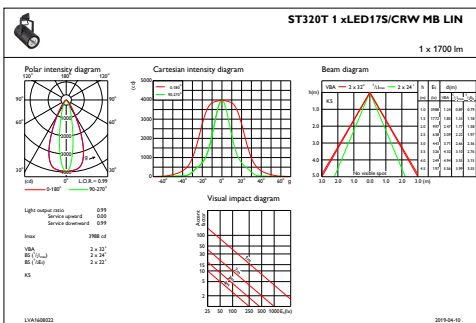
GreenSpace Accent Projector

Mittapiirros

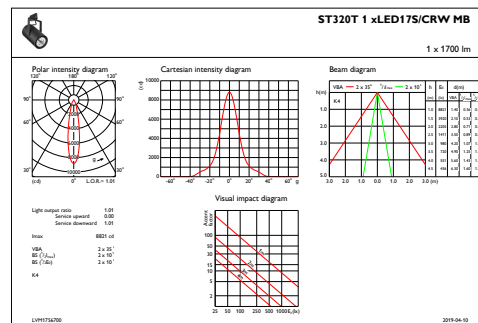


GreenSpace Accent ST315T-ST330T

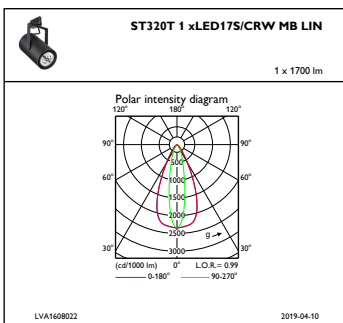
Valonjakotiedot



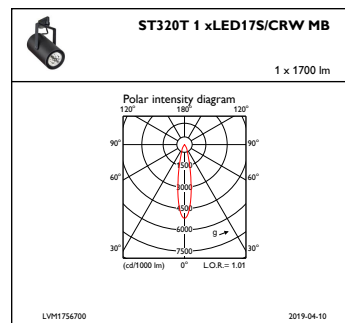
IFAS1_ST320T1xLED17SCRWMBLIN



IFAS1_ST320T1xLED17SCRWMB

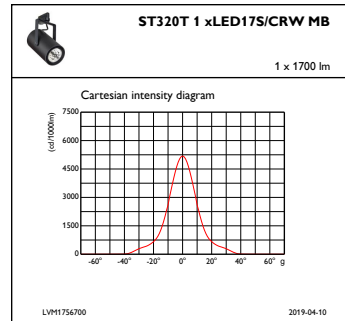
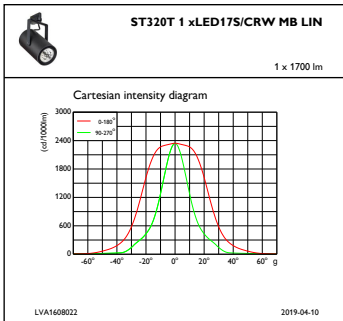


IFPC1_ST320T1xLED17SCRWMBLIN



IFPC1_ST320T1xLED17SCRWMB

Valonjakotiedot



IFCC1_ST320T1xLED17SCRWMBLIN

IFCC1_ST320T1xLED17SCRWMB

