



GreenSpace Accent Projector Gen1

ST315T LED27S/PW930 PSU FR36 BK

GREENSPACE ACCENT PROJECTOR MINI - - - - -

Tehonsyöttöyksikkö - Keskileveä keila - Musta

GreenSpace Accent -tuotteen ansiosta myymälät ja rakennusten omistajat voivat siirtyä CDM-valaistuksesta LED-valaistukseen ja nauttia Philips PerfectAccent -valaisinten valon laadusta sekä merkittävästä energiansäästöstä – ilman kohtuuttomia alkuinvestointeja. GreenSpace Accent Projectorin tavallisen 3C-sovittimen ja erityisten valovoimavaihtoehtojen ansiosta jälkiasennukset ovat nopeita ja helppoja. Muotiliikkeitä ja ruokakauppoja varten siihen on saatavilla GreenSpace Accent Projector erityisvalaistus LED-ratkaisuilla näytteillepanoa varten, mikä esittää vaatteet ja tuoret elintarvikkeet parhaassa valossa. Tuoteluettelomme Fashion- ja Food-sivuilta saat lisätietoja CrispWhite-, PremiumWhite-, Fresh Food Meat- ja Fresh Food Champagne -valaisimista.

Tuotetiedot

Yleistä tietoa		Valaisimen valokeilan hajautus	
Lamppuperheen koodi	-	Liittämä	-
Valonlähteen valokeilan kulma	120 °	kaapeli	-
Valonlähteen väri	-	Suojausluokka IEC	Suojausluokka I
Kanta	- [-]	Hehkulankatesti	Lämpötila 650 °C, kesto 5 s
Valonlähde vaihdettavissa	Ei	Tulenarkuusmerkintä	-
Liitäntälaitteiden määrä	1 yksikkö	CE-merkintä	CE-merkintä
Virtalähde/virtayksikkö/muuntaja	PSU [Tehonsyöttöyksikkö]	ENEC-merkintä	ENEC-merkintä
Liitäntälaitte sisältyy toimitukseen	Kyllä	UL-merkintä	Ei
Optiikan tyyppi	MB [Keskileveä keila]	Takuuaika	5 vuotta
Optisen kuvun/linssin tyyppi	PM [PMMA kupu/suoja]	Jatkuva valontuotto	Ei

GreenSpace Accent Projector Gen1

Tuotteiden määrä: MCB (16A, tyyppi B)	34
EU RoHS -määräysten mukainen	Kyllä
Tuoteperheen koodi	ST315T [GREENSPACE ACCENT PROJECTOR MINI]
Häikäisyindeksi CEN	Not applicable

Käyttö ja sähkö tiedot

Otojännite	220 - 240 V
Syöttötaajuus	50-60 Hz
CLO-tehonkulutus alussa	- W W
Keskimääräinen CLO-tehonkulutus	- W W
Kytkevävirta	18 A
Syttymisaika	0,25 ms
Tehokerroin (min.)	0,25

Ohjausjärjestelmät ja himmennys

Himmennettävä	Ei
---------------	----

Mekaaniset tiedot ja runko

Rungon materiaali	Alumiini
Heijastimen materiaali	Polykarbonaatti, alumiinipäällystetty
Optiikan materiaali	Polykarbonaatti
Optisen kuvun/linssin materiaali	Polymetyylimetakrylaatti
Kiinnitysmateriaali	-
Optisen kuvun/linssin viimeistely	Kirkas
Kokonaispituus	181 mm
Kokonaisleveys	80 mm
Kokonaiskorkeus	250 mm
Kokonaishalkaisija	80 mm
Halkaisija	-
Väri	Musta
Mitat (korkeus x leveys x syvyys)	250 x 80 x 181 mm (9.8 x 3.1 x 7.1 in)

Hyväksyntä ja käyttökohteet

IP-luokka	IP20 [Sormisuojaus]
Mek. iskun suojauskoodi	IK02 [0.2 J standard]

Suorituskyky alussa (IEC-yhteensopiva)

Valovirta alussa (järjestelmän valovirta)	2700 lm
Valovuotoleranssi	+/-10%
LED-valaisimen tehokkuus alussa	96 lm/W
Alun vast. värilämpötila	3000 K
Alun värintoistoindeksi	≥90
Alkukromaattisuus	(0.42, 0.38) SDCM<3
Ottoteho alussa	28 W
Tehonkulutustoleranssi	+/-10%

Suorituskyky ajan mittaan (IEC-yhteensopiva)

Ohjauslaitteen keskimääräinen vikaantumisen 50 000 tunnin käyttöiän aikana	5 %
Valovirran teho keskimääräisen 50 000 tunnin käyttöiän aikana*	L80

Käyttökohteiden olosuhteet

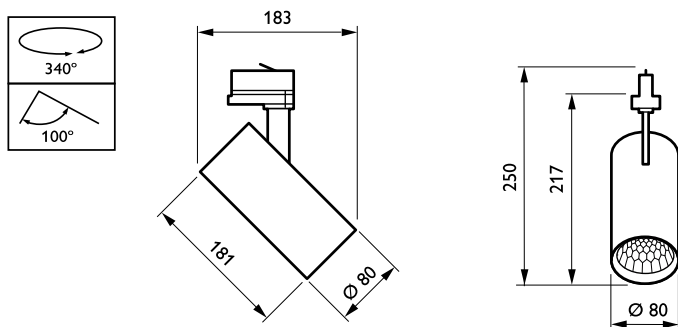
Ympäristölämpötila-alue	+10 ... +40 °C
Suorituskyvyn varmistava käyttölämpötila	25 °C
Tq	
Soveltuu satunnaiseen sytytykseen/sammutukseen	Ei sovellettavissa

Tuotetiedot

Koko tuotekoodi	871869940916600
Tilaustuotteen nimi	ST315T LED27S/PW930 PSU FR36 BK
EAN/UPC - tuote	8718699409166
Tilaukoodi	40916600
SAP-osoittaja - määrä/pakkaus	1
SAP-osoittaja - pakkauksia ulommassa	1
SAP-materiaali	910500465639
SAP-nettopaino (kappale)	0,724 kg



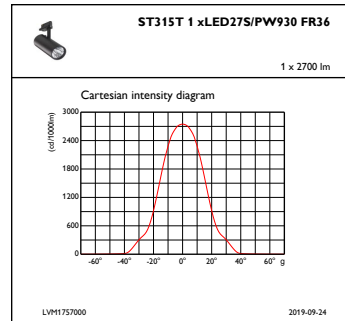
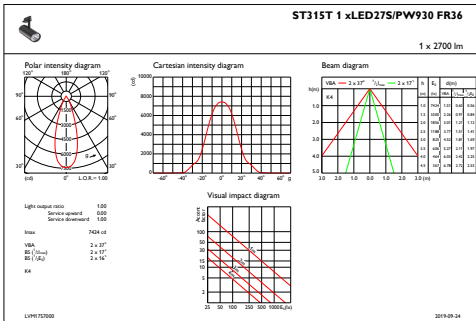
Mittapiirros



GreenSpace Accent ST315T-ST330T

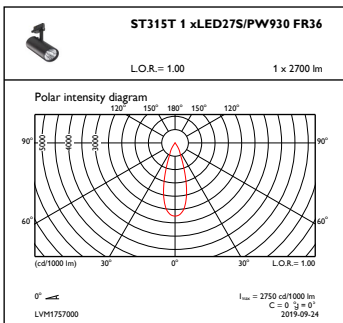
GreenSpace Accent Projector Gen1

Valonjakotiedot



IFAS1_ST315T1xLED27SPW930FR36

IFCC1_ST315T1xLED27SPW930FR36



OFPC1_ST315T1xLED27SPW930FR36

