



TownGuide Performer

BDP102 LED60/740 II DW PCF SI LS-6 62P

TOWNGUIDE PERF CLASSIC CONE - LED module 6000 lm -
Leveä valonjako - Huurrettu polykarbonaattikupu/-suoja -
LumiStep -himmennys 6 tuntia - Asennus pylvään päähän,
halkaisija 62 mm

TownGuide Performer -tuoteperhe sisältää kolme kupuvaihtoehtoa: matala kartio, kupu ja perinteinen kartio. Kaikki versiot on saatavana joko kirkaalla tai mattapintaisella kuvulla varustettuna. Valovirta, valon väri ja käyttöikä voidaan valita projektin tarpeiden mukaan. Valaisinten asennus on helppoa, sillä integroidun tiivisterakenteen ja bajonettiliitäntän sisältävän asennussovittimen ansiosta valaisinta ei tarvitse avata lainkaan. TownGuide Performer on ledivalaisin, joka on yhteensopiva useiden erilaisten ohjausjärjestelmien kanssa, joten sillä on perinteisiä valaisimia huomattavasti alhaisemmat energia- ja ylläpitokustannukset. TownGuide Performer -valaisimet voidaan joko integroida yksinkertaisiin ratkaisuihin kuten SDU-himmennyskatkaisimiin tai erillisiin LumiStep- ja DynaDimmer-himmentimiin, tai yhdistää saumattomasti etäkäyttöiseen CityTouch-valaistuksenhallintaohjelmistoon.

Tuotetiedot

Yleistä tietoa		Optisen kuvun/linssin tyyppi	PCF [Huurrettu polykarbonaattikupu/-suoja]
Valonlähteiden määrä	4 [4 kpl]	Valaisimen valokeilan hajautus	50° x 70°
Lamppuperheen koodi	LED60 [LED module 6000 lm]	Upotettu ohjaus	LS-6 [LumiStep -himmennys 6 tuntia]
Valonlähteen väri	740 Neutraali valkoinen	Ohjauksetähtäily	-
Valonlähde vaihdettavissa	Kyllä	Valon säätö	Himmennys DynaDimmerilla integroitu virranrajoittimeen tai liitäntälaitteeseen
Liitäntälaitteiden määrä	1 yksikkö	Liitäntä	Ruuviliitinkytkentärima, 5-napainen
Virtalähde/virtayksikkö/muuntaja	PSDD [Tehonsyöttöyksikkö, DynaDimmer]	kaapeli	-
Liitäntälaitteet sisältyvät toimitukseen	Kyllä		

TownGuide Performer

Suojausluokka IEC	Suojausluokka II
Osien väri	Kaikki osat värjätty
Pinnoite	-
Hehkulankatesti	Lämpötila 650 °C, kesto 5 s
Tulenarkuusmerkintä	-
Turvalaite	PCBC [PCB-kansi]
CE-merkintä	CE-merkintä
ENEC-merkintä	ENEC-merkintä
Takuuaika	5 vuotta
Ulkovalaistuksen optiikan tyyppi	Leveä valonjako
Valokenno	No [-]
Jatkuva valontuotto	Ei
Tuotteiden määrä: MCB (16A, tyyppi B)	10
EU RoHS -määräysten mukainen	Kyllä
WEEE-merkintä	-
Valonlähdemoduulin tyyppi	LED
Huollettavuusluokka	Luokka A, valaisimessa on huollettavia osia (tarpeen mukaan): LED-levy, liitäntälaite, ohjauksyksiköt, ylijännitesuojalaite, optiikka, etukansi ja mekaaniset osat
Tuoteperheen koodi	BDP102 [TOWNGUIDE PERF CLASSIC CONE]

Valon tekniset tiedot

Ylösuuntautuvan valovirran suhde	10
Vakiokallistuskulma pylvään päässä	0°
Vakiokallistuskulma sivuasennuksessa	-

Käyttö ja sähkö tiedot

Ottojännite	220-240 V
Syöttötaajuus	50-60 Hz
Kytkevätvirta	45 A
Syttymisaika	0,285 ms
Tehokerroin (min.)	0.95
Tehokerroin (nim.)	0.97

Ohjaujärjestelmät ja himmennys

Himmennettävä	Kyllä
---------------	-------

Mekaaniset tiedot ja runko

Rungon materiaali	Alumiini
Heijastimen materiaali	-
Optiikan materiaali	Akrylaatti
Optisen kuvun/linssin materiaali	Polykarbonaatti
Kiinnitysmateriaali	Teräs
Asennuslaite	62P [Asennus pylvään päähän, halkaisija 62 mm]
Optisen kuvun/linssin muoto	Kartiomainen
Optisen kuvun/linssin viimeistely	Huurrettu
Vääntö	15

Kokonaiskorkeus	317 mm
Kokonaishalkaisija	570 mm
Tehollinen heijastettu alue	0,088 m ²
Väri	Hopea
Mitat (korkeus x leveys x syvyys)	317 x NaN x NaN mm (12.5 x NaN x NaN in)

Hyväksyntä ja käyttökohteet

IP-luokka	IP66 [Pölytiivis, suojaus vesisuihkulta]
Mek. iskun suojauskoodi	IK10 [20 J ilkeivaltasuojaus]
Syöksyjännitesuojaus (yhteis-/eromuotoinen)	Valaisimen syöksyjännitesuojaus 6 kV differentiaalitulissa ja 6 kV yleisstilassa

Suorituskyky alussa (IEC-yhteensopiva)

Valovirta alussa	3300 lm
Valovuotoleranssi	+/-7%
LED-valaisimen tehokkuus alussa	85 lm/W
Alun vast. värilämpötila	4000 K
Alun värintoistoindeksi	70
Alkukromaattisuus	(0.38, 0.38) SDCM <5
Ottoteho alussa	39 W
Tehonkulutustoleranssi	+/-11%

Suorituskyky ajan mittaan (IEC-yhteensopiva)

Ohjauslaitteen keskimääräinen vikaantumisen 100 000 tunnin käyttöiän aikana	10 %
Valovirran teho keskimääräisen 100 000 tunnin käyttöiän aikana*	95

Käyttökohteiden olosuhteet

Ympäristölämpötila-alue	-40 ... +35 °C
Suorituskyvyn varmistava käyttölämpötila	25 °C
Tq	
Suurin himmennystaso	50%

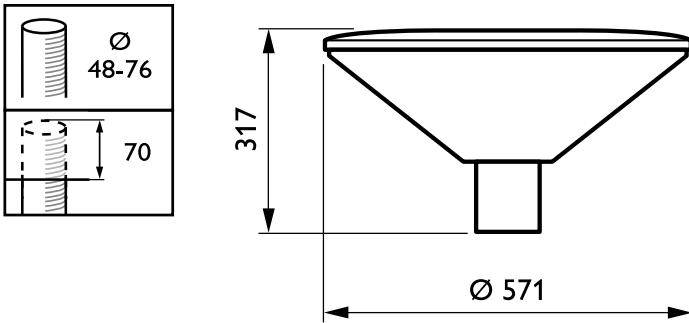
Tuotetiedot

Koko tuotekoodi	871829191025100
Tilaustuotteen nimi	BDP102 LED60/740 II DW PCF SI LS-6 62P
EAN/UPC - tuote	8718291910251
Tilauuskoodi	91025100
Paikallinen tilauuskoodi	4504445
SAP-osoittaja - määrä/pakkaus	1
Osoittaja - pakkauksia ulommassa laatikossa	1
Materiaalinumero (12NC)	910500991085
SAP-nettopaino (kappale)	6,780 kg



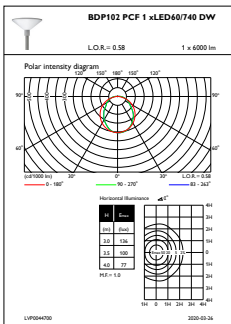
TownGuide Performer

Mittapiirros

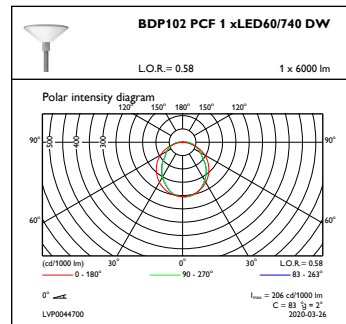


TownGuide Performer BDP100-105

Valonjakotiedot



OFPL1_BDP102PCF1xLED60740DW



OFPC1_BDP102PCF1xLED60740DW

