



Maxos LED

4MX850 491 LED55S/840 PSD WB SI

Maxos Led Industry - 1 yksikkö, TL5 49 W - LED Module, system flux 5500 lm - 840 Neutraali valkoinen - Tehonsyöttöyksikkö, DALI-liitäntä - Leveä keila - Hopea

Teollisuus- ja myymäläsektorilla tarvitaan yleisvalaistusratkaisuja, joilla on kohtuullinen takaisinmaksuaika, ja jotka ovat annettujen normien mukaisia. Maxos LED Industry tarjoaa luokkansa parhaan energiansäästön ja suuren valovirran tarvittavilla värilämpötiloilla ja häikäisyneisto-ominaisuuksilla. Minimalistisessa Maxos LED Industry -järjestelmässä on vaihdettavat keskitehoiset ledipaneelit, jotka on asennettu standardiin Maxos-valaisinkiskoon. Valikoima leveä- ja keskileveäkeilaisia linssejä tarjoavat joustavan valonjaon. Tavalliseen loistelamppuasennukseen verrattuna tämä erittäin tehokas lediratkaisu maksaa itsensä takaisin nopeasti: alle kolmessa vuodessa. Lisäksi päivitettävien ledivalonlähteiden ansiosta Maxos LED Industry on todella tulevaisuudenkestävä ratkaisu.

Tuotetiedot

Yleistä tietoa			
Valonlähteiden määrä	1 [1 kpl]	Optiikan tyyppi	WB [Leveä keila]
Lamppuperheen koodi	LED55S [LED Module, system flux 5500 lm]	Optisen kuvun/linsin tyyppi	PM [PMMA kupu/suoja]
Valonlähteen valokeilan kulma	120 °	Valaisimen valokeilan hajautus	90°
Valonlähteen väri	840 Neutraali valkoinen	Ohjaukayhtöliittymä	DALI
Kanta	- [-]	Liitäntä	Liitosyksikkö, 5-napainen
Valonlähde vaihdettavissa	Ei	kaapeli	-
Liitäntälaitteiden määrä	1 yksikkö	Suojausluokka IEC	Suojausluokka I
Liitäntälaitte	-	Hehkulankatesti	Lämpötila 650 °C, kesto 30 s
Virtalähde/virtayksikkö/muuntaja	PSD [Tehonsyöttöyksikkö, DALI-liitäntä]	Tulenarkuusmerkintä	-
Liitäntälaitte sisältyy toimitukseen	Kyllä	CE-merkintä	CE-merkintä
		ENEC-merkintä	ENEC-merkintä

Maxos LED

UL-merkintä	Ei
Takuuaika	5 vuotta
Muita tietoja	* Lighting Europe -ohjelmakaisun artikkelin "Evaluating performance of LED based luminaires - January 2018" ("LED-valaisimien suorituskyvyn arviointi – tammikuu 2018") mukaan B50- ja esimerkiksi B10-luokiteltujen valaisimien lm-lukuun perustavassa suorituskyvyssä ei ole juuri eroa. Siksi käyttöiän mediaaniarvo B50 pätee myös B10-valaisimiin.
Jatkuva valontuotto	Ei
Tuotteiden määrä: MCB (16A, tyyppi B)	24
EU RoHS -määräysten mukainen	Kyllä
Tuoteperheen koodi	4MX850 [Maxos Led Industry]
Häikäisyindeksi CEN	Not applicable

Käyttö ja sähkö tiedot

Ottojännite	220-240 V
Syöttötaajuus	50-60 Hz
Ohjaussignaalin jännite	0-16 V DC DALI
Kytkevätvirta	21 A
Syttymisaika	0,280 ms
Tehokerroin (min.)	0,9

Ohjausjärjestelmät ja himmennys

Himmennettävä	Kyllä
---------------	-------

Mekaaniset tiedot ja runko

Reititysjärjestelmä	491 [1 yksikkö, TL5 49 W]
Rungon materiaali	Teräs
Heijastimen materiaali	-
Optiikan materiaali	Polymethyl methacrylate
Optisen kuvun/linssin materiaali	Polymetyylimetakrylaatti
Kiinnitysmateriaali	Teräs
Optisen kuvun/linssin viimeistely	Kirkas
Kokonaispituus	1478 mm
Kokonaisleveys	63 mm
Kokonaiskorkeus	50 mm
Väri	Hopea
Mitat (korkeus x leveys x syvyys)	50 x 63 x 1478 mm (2 x 2.5 x 58.2 in)

Hyväksyntä ja käyttökohteet

IP-luokka	IP20 [Sormisuojuuttu]
Mek. iskun suojauskoodi	IK02 [0.2 J standard]

Suorituskyky alussa (IEC-yhteensopiva)

Valovirta alussa (järjestelmän valovirta)	5500 lm
Valovuotoleranssi	+/-10%
LED-valaisimen tehokkuus alussa	167 lm/W
Alun vast. värilämpötila	4000 K
Alun värintoistoindeksi	≥80
Alkukromaattisuus	(0.38, 0.38) SDCM <3.5
Ottoteho alussa	33 W
Tehonkulutustoleranssi	+/-10%

Suorituskyky ajan mittaan (IEC-yhteensopiva)

Ohjauslaitteen keskimääräinen vikaantumisen 50 000 tunnin käyttöiän aikana	5 %
Valovirran teho keskimääräisen 50 000 tunnin käyttöiän aikana*	L80

Käyttökohteiden olosuhteet

Ympäristölämpötila-alue	-20 ... +35 °C
Suorituskyvyn varmistava käyttölämpötila Tq	25 °C
Suurin himmennystaso	1%
Soveltuu satunnaiseen sytytykseen/sammutukseen	Ei sovellettavissa

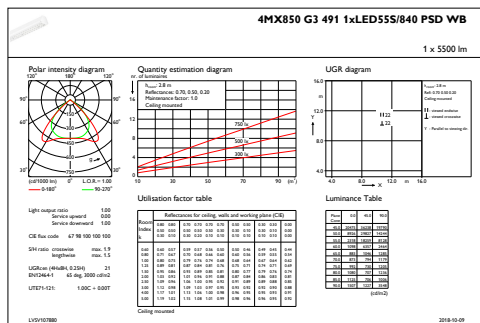
Tuotetiedot

Koko tuotekoodi	403073266128299
Tilaustuotteen nimi	4MX850 491 LED55S/840 PSD WB SI
EAN/UPC – tuote	4030732661282
Tilauuskoodi	66128299
Osoittaja – määrä/pakkaus	1
Osoittaja – pakkauksia ulommassa laatikossa	3
Materiaalinumero (12NC)	910629121126
Nettopaino (kappale)	1,765 kg

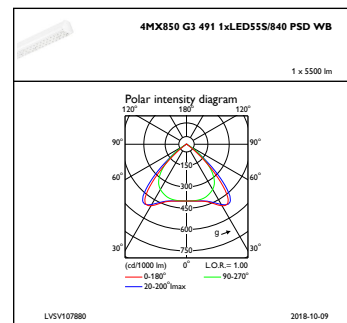


Maxos LED electr. units 4MX850-883

Valonjakotiedot



IFGU1_4MX850G34911xLED55S840PSDWB



IFPC1_4MX850G34911xLED55S840PSDWB

