



CoreLine Trunking Gen2

LL200Z MB-SW WH (2PCS)

Coreline Trunking Gen2 - - - - - Valkoinen

CoreLine Trunking Gen2 on valoviivajärjestelmä, joka on suunniteltu yksinkertaisuutta ajatellen. Saatavilla on erilaisia pituuksia, valovirtapaketteja ja valokeilojen muotoja kaikkia projekteja ja käyttökohteita varten. Helppokäyttöinen, spottivaloihin ja tunnistimiin integroitavissa oleva CoreLine Trunking Gen2 takaa yhtenäisen ja laadukkaan valaistuksen, joka on suojattu vesivahingoilta. Innovatiivinen järjestelmä on myös helppo koota ja asentaa, mikä nopeuttaa jälkiasennusta ja remontointia.

Tuotetiedot

Yleistä tietoa	
Suojausluokka IEC	-
CE-merkintä	-
Materiaali	Teräs
Kulma	-
Lisävarusteen väri	Valkoinen
Tuoteperheen koodi	LL200Z [Coreline Trunking Gen2]
Käyttö ja sähkö tiedot	
Ottojännite	- V
Syöttötaajuus	- Hz
Mekaaniset tiedot ja runko	
Kokonaispituus	40 mm
Kokonaisleveys	67 mm

Kokonaiskorkeus	62 mm
Mitat (korkeus x leveys x syvyys)	62 x 67 x 40 mm (2.4 x 2.6 x 1.6 in)

Hyväksyntä ja käyttökohteet

IP-luokka	-
Mek. iskun suojauskoodi	-

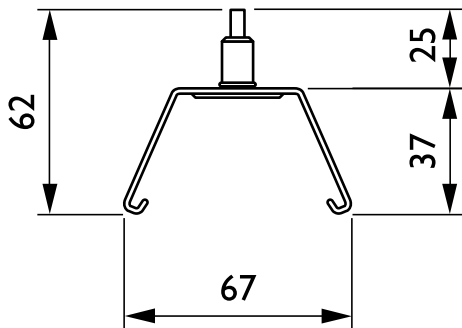
Tuotetiedot

Koko tuotekoodi	871951418854999
Tilaustuotteen nimi	LL200Z MB-SW WH (2PCS)
EAN/UPC – tuote	8719514188549
Tilauuskoodi	18854999
Paikallinen koodi	4355536
SAP-osoittaja – määrä/pakkaus	1
SAP-osoittaja – pakkauksia ulommassa	6

CoreLine Trunking Gen2

SAP-materiaali	910925867566
SAP-nettopaino (kappale)	0,198 kg

Mittapiirros



Coreline Trunking Gen2 LL200Z

