



Seinäasennettava Ledinaire WL060V

WL060V LED17S/830 PSU MDU II WH

830 Lämmin valkoinen - Tehonsyöttöyksikkö - Suojausluokka II
- Liikkeentunnistin - Valkoinen

Ledinaire-mallisto sisältää useita suosittuja valmiita LED-valaisimia. Korkeaa Philips-laatua kilpailukykyisellä hinnalla. Luotettava, energiatehokas ja edullinen – juuri sitä mitä tarvitset.

Tuotetiedot

Yleistä tietoa		Takuuaika	3 vuotta
Valonlähteen valokeilan kulma	120 °	Muita tietoja	* Lighting Europe -ohjejulkaisun artikkelin "Evaluating performance of LED based luminaires - January 2018" ("LED-valaisimien suorituskyvyn arviointi – tammikuu 2018") mukaan B50- ja esimerkiksi B10-luokiteltujen valaisimien lm-lukuun perustuvassa suorituskyvyssä ei ole juuri eroa. Siksi käyttöiän mediaaniarvo B50 pätee myös B10-valaisimiin.
Valonlähteen väri	830 Lämmin valkoinen	Jatkuva valontuotto	Ei
Valonlähde vaihdettavissa	Ei	Tuotteiden määrä: MCB (16A, tyyppi B)	50
Liitäntälaitteiden määrä	1 yksikkö	EU RoHS -määräysten mukainen	Kyllä
Virtalähde/virtayksikkö/muuntaja	PSU [Tehonsyöttöyksikkö]		
Liitäntälaitte sisältyy toimitukseen	Kyllä		
Optiikan tyyppi	120 [Keilakulma 120°]		
Valaisimen valokeilan hajautus	120°		
Upotettu ohjaus	MDU [Liikkeentunnistin]		
Ohjauskäyttöliittymä	-		
Liitäntä	Pistoliitin, 3-napainen		
kaapeli	-		
Suojausluokka IEC	Suojausluokka II		
Hehkulankatesti	Lämpötila 650 °C, kesto 30 s		
Tulenarkuusmerkintä	-		
CE-merkintä	CE-merkintä		
ENEC-merkintä	-		
		Käyttö ja sähkö tiedot	
		Ottojännite	220-240 V
		Syöttötaajuus	50-60 Hz
		Kytkenävirta	3,28 A

Seinäasennettava Ledinaire WL060V

Syttymisaika	0,044 ms
Tehokerroin (min.)	0.85

Ohjausjärjestelmät ja himmennys

Himmennettävä	Ei
---------------	----

Mekaaniset tiedot ja runko

Rungon materiaali	Polypropeeni
Heijastimen materiaali	Polykarbonaatti
Optiikan materiaali	Polymethyl methacrylate
Optisen kuvun/linssin materiaali	Polymetyylimetakrylaatti
Kiinnitysmateriaali	-
Optisen kuvun/linssin viimeistely	Opaali
Kokonaispituus	345 mm
Kokonaisleveys	345 mm
Kokonaiskorkeus	97 mm
Kokonaishalkaisija	345 mm
Väri	Valkoinen
Mitat (korkeus x leveys x syvyys)	97 x 345 x 345 mm (3.8 x 13.6 x 13.6 in)

Hyväksyntä ja käyttökohteet

IP-luokka	IP44 [Johtosuojattu, roiskesuojaus]
Mek. iskun suojauskoodi	IK03 [0.3 J]

Suorituskyky alussa (IEC-yhteensopiva)

Valovirta alussa (järjestelmän valovirta)	1700 lm
Valovuotoleranssi	+/-10%
LED-valaisimen tehokkuus alussa	90 lm/W
Alun vast. värielämpötila	3000 K
Alun värintoistoindeksi	>80
Alkukromaattisuus	(0.43, 0.40) SDCM ≤5

Ottoteho alussa	19.5 W
Tehonkulustoleranssi	+/-10%

Suorituskyky ajan mittaan (IEC-yhteensopiva)

Ohjauslaitteen keskimääräinen vikaantumisen 50 000 tunnin käyttöiän aikana	2,24 %
Valovirran teho keskimääräisen 50 000 tunnin käyttöiän aikana*	L70

Käyttökohteiden olosuhteet

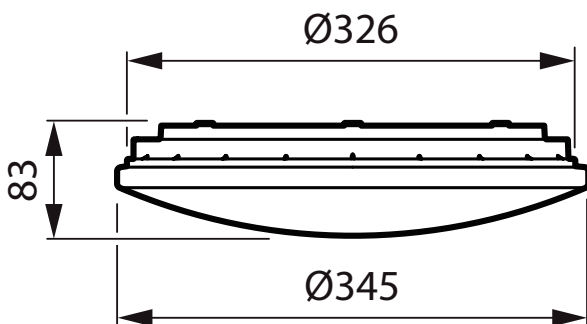
Ympäristölämpötila-alue	-20 ... +40 °C
Suorituskyvyn varmistava käyttölämpötila T _q	25 °C
Suurin himmennystaso	Ei sovellettavissa
Soveltuu satunnaiseen sytytykseen/sammutukseen	Ei sovellettavissa

Tuotetiedot

Koko tuotekoodi	871016333913999
Tilastuotteen nimi	WL060V LED17S/830 PSU MDU II WH
EAN/UPC – tuote	8710163339139
Tilauuskoodi	33913999
SAP-osoittaja – määrä/pakkaus	1
SAP-osoittaja – pakkauksia ulommassa	5
SAP-materiaali	911401802480
SAP-nettopaino (kappale)	0,630 kg



Mittapiirros



Ledinaire Wall-mounted WL060V/WL055V

Seinäasennettava Ledinaire WL060V

