



# TownTune epäsymmetrinen

## BDP265 LED120-4S/740 DN10 CLO SRT SRB 76

TOWNTUNE ASYMMETRIC - LED module 12000 lm - LED - 740  
Neutraali valkoinen - Virtalähde, DALI-liitäntä ja SystemReady-  
liitäntä - 220 - 240 V - 50 tai 60 Hz - Suojaluokka I - Kapea  
valonjako 10 - Polykarbonaattikupu/-suoja, UV-kestävä -  
Tummanharmaa - Philips standard surge protection level kV - -  
- Asennus pylvään päähän, halkaisija 76 mm, säädettävä

TownTune on nykyisiin ja skaalattaviin kaupunkiympäristöihin suunniteltu valaisinperhe, joka tarjoaa kaikki uusimmat innovaatiot valaistuksen tehokkuuden, valonlaadun ja yhteyksien suhteen. Philips TownTune -tuoteperheessä on kolme jäsentä. keskeinen pylvään päähän, epäsymmetrinen asennusovitinversio ja versio, jossa on pidennettävä liikkuva valaisinvarsi pylvään päähän. Kaikkia näitä voi räätälöidä erilaisilla runkomuodoilla ja lisävarusteena saatavilla olevalla koristerenkaalla (kaksi väriaihtoehtoa). Tämän monipuolisuuden ansiosta voit luoda erottuvan valaistusratkaisun, joka luo kaupungille omanlaisensa identiteetin. Valaisinperheen valaisimissa käytetään myös Philipsin huoltotunnisteita. Ne ovat QR-koodeja, jotka helpottavat asennusta ja ylläpitoa. Niiden avulla voit myös luoda oman digitaalisen kirjaston valaistusresursseistasi ja varaosistasi. TownTune hyödyntää myös Philips Ledgine -optimoitua valaistusratkaisua, mikä takaa sen, että kaduillasi on aina oikea määrä oikein suunnattua valoa. Koska TownTune on myös System Ready (SR) -yhteensopiva, se soveltuu myös tulevaisuuden käyttövaatimuksiin: voit yhdistää sekä erillisiin että kehittyneisiin valaistuksenhallinta järjestelmiin ja valaistusohjelmistoihin (esimerkiksi Interact City).

### Tuotetiedot

# TownTune epäsymmetrinen

Yleistä tietoa	
Lamppuperheen koodi	LED120 [ LED module 12000 lm]
Valonlähteen väri	740 Neutraali valkoinen
Valonlähde vaihdettavissa	Kyllä
Liitäntälaitteiden määrä	1 yksikkö
Virtalähde/virtayksikkö/muuntaja	Virtalähde, DALI-liitäntä ja SystemReady-liitäntä
Liitäntälaitteet sisältyy toimitukseen	Kyllä
Optisen kuvun/linssin tyyppi	PC-UV [ Polykarbonaattikupu/-suoja, UV-kestävä]
Valaisimen valokeilan hajautus	12° - 59° x 158°
Ohjauskäyttöliittymä	DALI
Liitäntä	Sisäinen liitin
kaapeli	-
Suojausluokka IEC	Suojausluokka I
Tulenarkuusmerkintä	Soveltuu asennettavaksi normaalisti syttyville pinnoille
CE-merkintä	CE-merkintä
ENEC-merkintä	ENEC-merkintä
Takuuaika	5 vuotta
Ulkovalaistuksen optiikan tyyppi	Kapea valonjako 10
Muita tietoja	* Äärimmäisissä ympäristön lämpötiloissa valaisin voi automaattisesti himmentyä komponenttien suojelemiseksi.
Jatkuva valontuotto	Kyllä
Tuotteiden määrä: MCB (16A, tyyppi B)	6
EU RoHS -määräysten mukainen	Kyllä
Valonlähdemoduulin tyyppi	LED
Tuoteperheen koodi	BDP265 [ TOWNTUNE ASYMMETRIC]

## Valon tekniset tiedot

Ylösuuntautuvan valovirran suhde	0
Vakiokallistuskulma pylvään päässä	-
Vakiokallistuskulma sivuasennuksessa	0°

## Käyttö ja sähkö tiedot

Ottojännite	220 - 240 V
Syöttötaajuus	50 tai 60 Hz
CLO-tehonkulutus alussa	64 W
Keskimääräinen CLO-tehonkulutus	69 W
CLO-tehonkulutus	73 W
Kytkevävirta	65 A
Syttymisaika	0,33 ms
Tehokerroin (min.)	0.97

## Ohjausjärjestelmät ja himmennys

Himmennettävä	Kyllä
---------------	-------

## Mekaaniset tiedot ja runko

Rungon materiaali	Valualumiini
Heijastimen materiaali	Akrylaatti
Optiikan materiaali	Polymethyl methacrylate

Optisen kuvun/linssin materiaali	Polymetyylimetakrylaatti
Kiinnitysmateriaali	Alumiini
Asennuslaite	76PA [ Asennus pylvään päähän, halkaisija 76 mm, säädettävä]
Optisen kuvun/linssin muoto	Kupera linssi
Optisen kuvun/linssin viimeistely	Kirkas
Kokonaiskorkeus	70 mm
Kokonaishalkaisija	477 mm
Tehollinen heijastettu alue	0,033 m <sup>2</sup>
Väri	Tummanharmaa
Mitat (korkeus x leveys x syvyys)	70 x NaN x NaN mm (2.8 x NaN x NaN in)

## Hyväksyntä ja käyttökohteet

IP-luokka	IP66 [ Pölytiivis, suojaus vesisuihkulta]
Mek. iskun suojauskoodi	IK09 [ 10 J]
Syöksyjännitesuojaus (yhteis-/eromuotoinen)	Philips standard surge protection level kV

## Suorituskyky alussa (IEC-yhteensopiva)

Valovirta alussa	8400 lm
Valovuotoleranssi	+/-7%
LED-valaisimen tehokkuus alussa	131 lm/W
Alun vast. värilämpötila	4000 K
Alun värintoistoindeksi	>70
Alkukromaattisuus	(0.381, 0.379) SDCM <5
Ottoteho alussa	64 W
Tehonkulutustoleranssi	+/-11%

## Suorituskyky ajan mittaan (IEC-yhteensopiva)

Ohjauslaitteen keskimääräinen vikaantumisen 100 000 tunnin käyttöiän aikana	10 %
Valovirran teho keskimääräisen 100 000 tunnin käyttöiän aikana*	L100

## Käyttökohteiden olosuhteet

Ympäristölämpötila-alue	-40 ... +50 °C
Suorituskyvyn varmistava käyttölämpötila	25 °C
Tq	
Suurin himmennystaso	10%

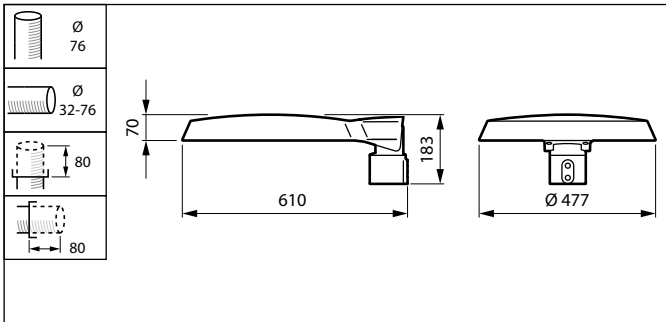
## Tuotetiedot

Koko tuotekoodi	871869949761300
Tilastuotteen nimi	BDP265 LED120-4S/740 DN10 CLO SRT SRB 76
EAN/UPC – tuote	8718699497613
Tilaukoodi	49761300
SAP-osoittaja – määrä/pakkaus	1
SAP-osoittaja – pakkauksia ulomassa	1
SAP-materiaali	912300024202
Nettopaino (kappale)	6,800 kg

# TownTune epäsymmetrinen

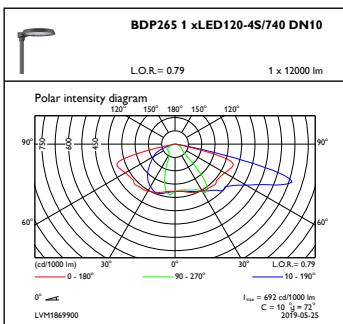


## Mittapiirros

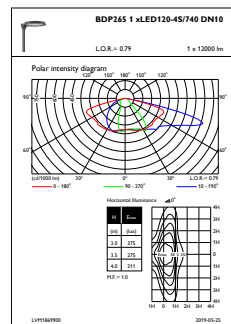


TownTune BDP260-273

## Valonjakotiedot



OFFPC1\_BDP2651xLED120-4S740DN10



OFPL1\_BDP2651xLED120-4S740DN10

