



ProFlood LED

BCP608 LED84/740 II EB D9 GOBO GR10714

PROFLOOD LED - LED Multi-die - LED - Tehonsyöttöyksikkö
säädettävä jatkuvalla valontuotolla - Symmetrinen - Karkaistu
Lasi - 40° - - - Säädettävä asennuskiinnike

ProFlood LED on vedenkestävä projektori, joka mahdollistaa sekä kuvien heijastuksen että luovan valokehystyksen – voimakas työkalu, joka antaa valaistussuunnittelijoille paljon luomisvapautta. Projektorin valontuottoa voi säätää sopimaan tarkasti ympäristöön tai luomaan tietyn efektiin – voi jopa sanoa, että valoa voi muovailla.

Tuotetiedot

Yleistä tietoa	
Lamppuperheen koodi	LED-MD [LED Multi-die]
Valonlähteen väri	740 Neutraali valkoinen
Valonlähde vaihdettavissa	Ei
Liitäntälaitteiden määrä	1 yksikkö
Virtalähde/virtayksikkö/muuntaja	PSR-CLO [Tehonsyöttöyksikkö säädettävä jatkuvalla valontuotolla]
Liitäntälaitteet sisältyy toimitukseen	Kyllä
Optisen kuvun/linssin tyyppi	GT [Karkaistu Lasi]
Valaisimen valokeilan hajautus	40°
Ohjaukseen liittyminen	-
Liitäntä	Liitosyksikkö, 3-napainen
kaapeli	-
Suojausluokka IEC	Suojausluokka II
Tulenkäyttömerkintä	-
CE-merkintä	CE-merkintä
ENEC-merkintä	-

Takuuaika	5 vuotta
Ulkovalaistuksen optiikan tyyppi	Symmetrinen
Jatkuva valontuotto	Ei
Tuotteiden määrä: MCB (16A, tyyppi B)	1
EU RoHS -määräysten mukainen	Kyllä
Valonlähdemoduulin tyyppi	LED
Huollettavuusluokka	Luokka B, valaisimessa on joitakin huollettavia osia (tarpeen mukaan): liitäntälaitte, ohjauksyksiköt, ylijännitesuojalaitte, etukansi ja mekaaniset osat
Tuoteperheen koodi	BCP608 [PROFLOOD LED]

Valon tekniset tiedot

Ylösuuntautuvan valovirran suhde	0,67
Vakiokallistuskulma pylvään päässä	0°

ProFlood LED

Vakiokallistuskulma sivuasennuksessa	0°
--------------------------------------	----

Käyttö ja sähkö tiedot

Ottojännite	220/240 V
Syöttötaajuus	50 tai 60 Hz
Kytkevävirta	43 A
Syttymisaika	0,260 ms
Tehokerroin (min.)	0.9

Ohjausjärjestelmät ja himmennys

Himmennettävä	Ei
---------------	----

Mekaaniset tiedot ja runko

Rungon materiaali	Alumiini
Heijastimen materiaali	Lasi
Optiikan materiaali	Lasi
Optisen kuvun/linssin materiaali	Lasi
Kiinnitysmateriaali	Teräs
Asennuslaite	MBA [Säädettävä asennuskiinnike]
Optisen kuvun/linssin muoto	Kaareva
Optisen kuvun/linssin viimeistely	Kirkas
Kokonaispituus	674 mm
Kokonaisleveys	294 mm
Kokonaiskorkeus	400 mm
Tehollinen heijastettu alue	0,12 m ²
Väri	Harmaa
Mitat (korkeus x leveys x syvyys)	400 x 294 x 674 mm (15.7 x 11.6 x 26.5 in)

Hyväksyntä ja käyttökohteet

IP-luokka	IP66 [Pölytiivis, suojaus vesisuihkulta]
Mek. iskun suojauskoodi	IK06 [1 J]
Syöksyjännitesuojaus (yhteis-/eromuotoinen)	Valaisimen syöksyjännitesuojaus 6 kV differentiaalitulassa ja 10 kV yleisulassa

Suorituskyky alussa (IEC-yhteensopiva)

Valovirta alussa	5140 lm
------------------	---------

Valovuotoleranssi	+/-5%
LED-valaisimen tehokkuus alussa	66 lm/W
Alun vast. värilämpötila	4000 K
Alun värintoistoindeksi	>70
Alkukromaattisuus	(0.3818,0.3797) 3-step
Ottoteho alussa	78 W
Tehonkulutustoleranssi	+/-5%

Suorituskyky ajan mittaan (IEC-yhteensopiva)

Ohjauslaitteen keskimääräinen vikaantumisen 50 000 tunnin käyttöajan aikana	5 %
Valovirran teho keskimääräisen 50 000 tunnin käyttöajan aikana*	L80

Käyttökohteiden olosuhteet

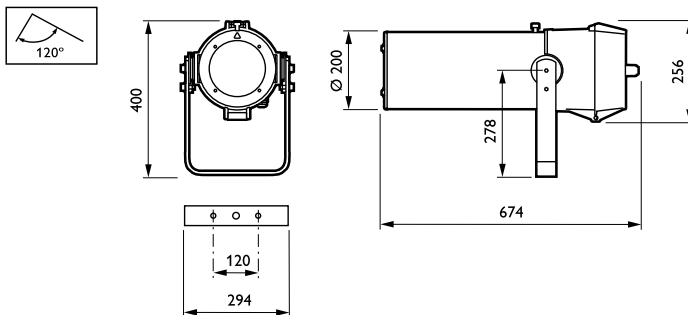
Ympäristölämpötila-alue	-20 ... +50 °C
Suorituskyvyn varmistava käyttölämpötila	25 °C
Tq	
Suurin himmennystaso	Ei sovellettavissa

Tuotetiedot

Koko tuotekoodi	871951420425600
Tilaustuotteen nimi	BCP608 LED84/740 II EB D9 GOBO GR10714
EAN/UPC – tuote	8719514204256
Tilauskoodi	20425600
SAP-osoittaja – määrä/pakkaus	1
SAP-osoittaja – pakkauksia ulommassa	1
SAP-materiaali	912300057845
Nettopaino (kappale)	30,500 kg



Mittapiirros



ProFlood LED BCP608/BCP609

ProFlood LED

