



CoreLine Recessed Spot

RS143Z CFRM GRID 1x3 WH

Valkoinen

CoreLine Recessed Spot täyttää CoreLine-lupauksen innovatiivisista, helppokäyttöisistä ja laadukkaista valaisimista. Se on upotettujen spottivalojen valikoima, joka on tarkoitettu korvaamaan halogeenivalaisimet. Halogeenimaisen valon ja edullisen hinnan ansiosta se on asiakkaille houkutteleva vaihtoehto ledivalaisimiin siirryttäessä. Tuote tarjoaa luonnollisen kaltaista valoa korostusvalaistusta vaativiin kohteisiin. Se on myös ympäristöä säästävä ratkaisu, koska se tuo välitöntä energiansäästöä ja on pitkäikäinen. Pistoliittimien ansiosta asennus on nopeaa ja helppoa.

Tuotetiedot

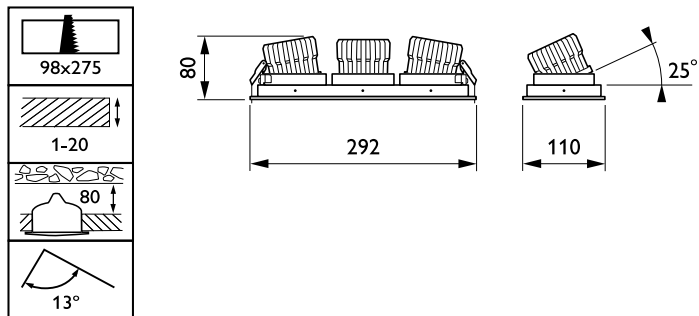
Yleistä tietoa		Mitat (korkeus x leveys x syvyys)	
Suojausluokka IEC	-	53 x 110 x 292 mm (2.1 x 4.3 x 11.5 in)	
CE-merkintä	CE-merkintä	Hyväksyntä ja käyttökohteet	
Materiaali	Alumiini	IP-luokka	IP20 [Sormisuojaattu]
Lisävarusteen väri	Valkoinen	Mek. iskun suojauskoodi	IK03 [0.3 J]
Käyttö ja sähkö tiedot		Tuotetiedot	
Ottojännite	- V	Koko tuotekoodi	871869938834899
Syöttötaajuus	- Hz	Tilastuotteen nimi	RS143Z CFRM GRID 1x3 WH
Mekaaniset tiedot ja runko		EAN/UPC – tuote	8718699388348
Kokonaispituus	292 mm	Tilauuskoodi	38834899
Kokonaisleveys	110 mm	Paikallinen koodi	4254814
Kokonaiskorkeus	53 mm	SAP-osoittaja – määrä/pakkaus	1
		SAP-osoittaja – pakkauksia ulommassa	6

CoreLine Recessed Spot

SAP-materiaali	912401483214
SAP-nettopaino (kappale)	0,540 kg

IK03

Mittapiirros



CoreLine acc. RS140Z/RS143Z

