

# PHILIPS

## Lighting



# HID-Basic BSN/BMH MK4 semi-parallel for SON/CDO/CDM/MH/ HPI

## BSN 400 K407-ITS 230/240V 50Hz BC3-166

Magneettiset kuristimet käytettäväksi ulkoisen yleissytyttimen kanssa CDM-, CDO-, MH,- HPI (Plus)- ja SON-lampuille

### Tuotetiedot

Yleistä tietoa	
Käyttökoodi	K407-A2-ITS
Suunnittelu	BC3-166
Lampputyypit	SON/HPI
Lamppujen määrä	1 kappale/yksikkö

Käyttö ja sähkö tiedot	
Ottojännite	230 V (oletus) tai 240 V
Syöttötaajuus	50 Hz
Tehokerroin 100 %:n kuormituksella (nim.)	0,85
Verkojännitteen suorituskky (vaihtovirta)	-8%+6%
Verkojännitteen suojaus (vaihtovirta)	-10%+10%
Ottovirta, PF-kompensointi käytössä	2.20 A
Ottovirta ilman PF-korjausta	4.45 A
Tehokerroin ilman PF-kompensointia (nim.)	0,40
Tehohäviöt (nim.)	33/34.5 W

Johdotus	
Johdon nauhan pituus	7.0 mm
Liitäntälaitteen liitäntäjohdon poikkipinta-ala	1.50-4.00 mm <sup>2</sup>
Liitintyyppi	Screw

Järjestelmän ominaisuudet	
Kondensaattori	45µF/250V
Liitäntälaitte-lamppu-järjestelmän teho	400 W
Sytytinsuositus	for SON/CDO/CDM lamps ignitor SKD 578 (913700655366) or series digital SUD40 (913700193591)

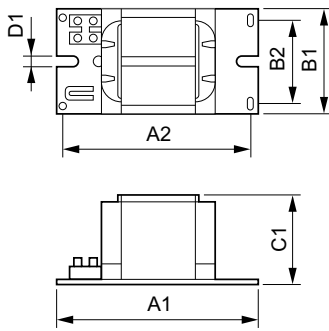
Lämpötila	
T-storage (maks.)	130 °C
T-Storage (min.)	-30 °C
T-käämitys (maks.)	130 °C

# HID-Basic BSN/BMH MK4 semi-parallel for SON/CDO/CDM/MH/HPI

Delta-T normaalit olosuhteet	80 °C
<b>Hyväksyntä ja käyttökohteet</b>	
Aktiivinen lämpösuojaus	Yes
Hyväksyntämerkinnät	CE merkintä ENEC sertifikaatti
<b>Tuotetiedot</b>	
Koko tuotekoodi	872790088704400
Tilaustuotteen nimi	BSN 400 K407-A2-ITS 230/240V 50Hz BC3

EAN/UPC – tuote	8711500881571
Tilauskoodi	88704400
Paikallinen koodi	4008054
Osoittaja – määrä/pakkaus	1
Osoittaja – pakkauksia ulommassa laatikossa	2
SAP-materiaali	913700277826
Nettopaino (kappale)	4,950 kg

## Mittapiirros



Product	D1	C1	A1	A2	B1	B2
BSN 400 K407-A2-	6,5 mm	83,0	166,0	145,0	97,0	78,5
ITS 230/240V 50Hz BC3		mm	mm	mm	mm	mm

BSN 400 K407-ITS 230/240V 50Hz BC3-166

