



# DynaVision ohjelmoitavat liitäntälaitteet SON- lampuille

## HID-DV PROG Xt 150 SON Q 208-277V

Erittäin luotettavat ja monipuoliset elektroniset liitäntälaitteet SON-lampuille. Liitäntälaitte auttaa säästämään energiakustannuksissa. 80 000 tunnin käyttöikä ja integroitu ylijännitesuojus auttavat pienentämään ylläpitokustannuksia. DynaVision Programmable -tuoteperhe on täydellinen perusta mille tahansa valaistuksenhallintaratkaisulle.

### Tuotetiedot

Yleistä tietoa	
Käyttökoodi	-
Tyypin versio	-
Lampputyyppi	SON
Lamppujen määrä	1 kappale/yksikkö
Soveltuu ulkokäyttöön	Yes
Tuotteiden määrä: MCB (16A, tyyppi B) (nim.)	5
Oletuslamppu valittu	SON150
Automaattinen uudelleenkäynnistys	Yes
Käyttö ja sähkö tiedot	
Otojännite	208-240-277 V
Syöttötaajuus	50-60 Hz
Vähimmäisverkkojännite käytön aikana (min.)	172 V
Toimintataajuus(nim.)	0.40 kHz
Tehokerroin 100 %:n kuormituksella (nim.)	0,99
Sytytysjännite (suurin)	5,0 kV
Sytytyksen katkaisuaika (suurin)	20 min
Verkkojännitteen suorituskyky (vaihtovirta)	188-305V
Verkkojännitteen suojaus (vaihtovirta)	160-305V
Maavuotovirta (suurin)	0,7 mA
Ulostulojännitteen huippuarvo (maks.)	250 V
Syttymisvirran leveys	0,47 ms
Lampun tehotoleranssi	-3%/+3%
Ottovirta (nim.)	0.77 A
Syttymisvirtapiikki (nim.)	52 A

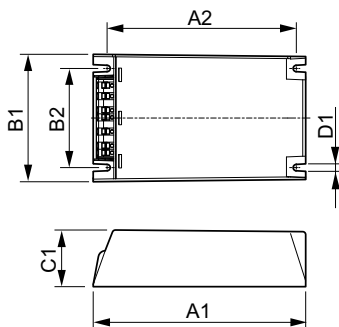
## DynaVision ohjelmoitavat liitäntälaitteet SON-lampuille

Johdotus	
Kaapelin kapasiteetti, yhteiset lähtöjohdot (nim.)	1000 pF
Kaapelin pituus laitteesta lampuun	10 m
Johdon nauhan pituus	10.0-11.0 mm
Liitäntälaitteen liitäntäjohdon poikkipinta-ala	0.50-2.50 mm <sup>2</sup>
Liitintyyppi	WAGO series 804
Järjestelmän ominaisuudet	
Liitäntälaitte-lamppu-järjestelmän teho	150 W
CDO-järjestelmäteho	-
Lampun CDO-teho	-
CDO-tehohäviö	-
Lampun SON-nimellisteho	150 W
SON-järjestelmäteho	160 W
Lampun SON-teho	147 W
SON-tehohäviö	13 W
SON-tehohäviö himmennettäessä	6.5 W
Lämpötila	
T-Ambient (maks.)	55 °C
T-Ambient (min.)	-30 °C
T-storage (maks.)	55 °C
T-Storage (min.)	-30 °C
T-kotelo, käyttöikä (nim.)	80 °C
T-kotelo, virran katkaisu (min.)	92 °C
Ohjausjärjestelmät ja himmennys	
Ohjauskäyttöliittymä	PROG
Ohjelmoitavat lampun asetukset	CPO140/SON150/CDO150
Esiasetetut integroidut ohjausjärjestelmät	Dali
Ohjelmoitavat himmennysvaihtoehdot	ALO/CLO/Dynadim/Lineswitch/ AmpDim
Lämpenemisaika ennen himmennystä	10 min
Himmentymisnopeus	1,2 %/sec
Kirkastumisnopeus	16 %/sec

Säätötaso	20%-100%
Mekaaniset tiedot ja runko	
Runko	Q
Hyväksyntä ja käyttökohteet	
Syöksyjännitesuojaus (yhteis-/eromuotoinen)	EN61547 (L-L 2kV, L-G 4kV), 10kV TIL kV
Valaisimen IP-luokitus	34
Aktiivinen lämpösuojaus	Yes
EMI 9 kHz ... 300 MHz	CISPR 15 ed 7.2
EMI 30 MHz ... 1 000 MHz	-
Turvallisuusstandardi	IEC 607, 609, 926, 928 [ No Standard for HID Lamp drivers exists. Requirements in these standards to be used if considered relevant for the product.]
Laatustandardi	ISO 9000:2000
Ympäristöstandardi	ISO 14001
Harmonisten yliaaltojen standardi	IEC 61000-3-2
Tärinästandardi	IEC 68-2-6 Fc (10-150Hz, 2G)
Hidasteet, vakio	IEC 68-2-29 Eb (10G/16ms)
Kosteusstandardi	EN 61347-2-12 clause 11
Hyväksyntämerkinnät	F merkintä CE merkintä ENEC sertifikaatti VDE-EMV sertifikaatti
Humina ja äänitaso	< 30 dB(A)

Tuotetiedot	
Koko tuotekoodi	871829166930200
Tilaustuotteen nimi	HID-DV PROG Xt 150 SON Q 208-277V
EAN/UPC – tuote	8718291669302
Tilauuskoodi	66930200
Osoittaja – määrä/pakkaus	1
Osoittaja – pakkauksia ulommassa laatikossa	12
SAP-materiaali	913700693666
Nettopaino (kappale)	0,820 kg

### Mittapiirros



HID-DV PROG Xt 150 SON Q 208-277V

Product	D1	C1	A1	A2	B1	B2
HID-DV PROG Xt 150	4,5 mm	40,0	150,0	133,6	90,0	70,0
SON Q 208-277V		mm	mm	mm	mm	mm

## DynaVision ohjelmoitavat liitäntälaitteet SON-lampuille

