



GrandeVille LED

BPS962 GRN34/840 DF CLO-DDF6 C4K

Grandville LED - LED GreenLine 3400 lm -
Häikäisysuojaelementti

GrandeVille LED -valaisimen perinteinen muotoilu, selkeät linjat ja kestävät materiaalit tekevät siitä erinomaisen ratkaisun mihin tahansa kaupunkiympäristöön. Energiaa säästävä, hyvin suojattu valaisin tuottaa kirkkaan valkoista valoa. GrandeVille LED soveltuu sekä pylväs- että seinäasennettavaksi. Kupu on tilattava erikseen, väri vaihtoehtoina harmaa tai valkoinen

Tuotetiedot

Yleistä tietoa	
Valonlähteiden määrä	1 [1 kpl]
Lamppuperheen koodi	GRN34 [LED GreenLine 3400 lm]
Valonlähteen väri	840 Neutraali valkoinen
Valonlähde vaihdettavissa	Kyllä
Liitäntälaitteiden määrä	1 yksikkö
Virtalähde/virtayksikkö/muuntaja	PSR [Tehonsyöttöyksikkö säädettävä]
Liitäntälaitte sisältyy toimitukseen	Kyllä
Optiikka	DF [Häikäisysuojaelementti]
Optisen kuvun/linssin tyyppi	PC [Polykarbonaattikupu/-suoja]
Valaisimen valokeilan hajautus	-
Upotettu ohjaus	CLO-DDF6 [Jatkuva valontuotto ja DynaDimmer, vakio-ohjelma 6]
Ohjauskäyttöliittymä	-
Liitäntä	Vapaat johtimet
kaapeli	Kaapeli 4.0 m ilman pistotulppaa (C4K)
Suojausluokka IEC	Suojausluokka II
Tulenarkuusmerkintä	-

CE-merkintä	CE-merkintä
ENEC-merkintä	-
Takuuaika	5 vuotta
Ulkovalaistuksen optiikan tyyppi	Symmetrinen
Muita tietoja	* Lighting Europe -ohjelmakaisun artikkelin "Evaluating performance of LED based luminaires - January 2018" ("LED-valaisimien suorituskyvyn arviointi - tammikuu 2018") mukaan B50- ja esimerkiksi B10-luokiteltujen valaisimien lm-lukuun perustuvassa suorituskyvyssä ei ole juuri eroa. Siksi käyttöiän mediaaniarvo B50 pätee myös B10-valaisimiin.
Jatkuva valontuotto	Kyllä
Tuotteiden määrä: MCB (16A, tyyppi B)	48
EU RoHS -määräysten mukainen	Kyllä
Ledimoduulin tyyppi	LED
Huollettavuusluokka	Luokka C, valaisimessa ei ole huollettavia osia, ei huollettavissa

GrandeVille LED

Tuoteperheen koodi	BPS962 [Grandville LED]
--------------------	--------------------------

Valon tekniset tiedot

Ylösuuntautuvan valovirran suhde	0,21
Vakiokallistuskulma pylvään päässä	0°
Vakiokallistuskulma sivuasennuksessa	0°

Käyttö ja sähkö tiedot

Otojännite	220 - 240 V
Syöttötaajuus	50-60 Hz
Ohjaussignaalin jännite	1-10 V DC
CLO-tehonkulutus alussa	20.9 W
Keskimääräinen CLO-tehonkulutus	23.9 W
CLO-tehonkulutus	26.9 W
Kytkevävirta	12 A
Syttymisaika	0,27 ms
Tehokerroin (min.)	0.82

Ohjausjärjestelmät ja himmennys

Himmennettävä	Kyllä
---------------	-------

Mekaaniset tiedot ja runko

Rungon materiaali	Alumiini
Heijastimen materiaali	-
Optiikan materiaali	Polykarbonaatti
Optisen kuvun/linssin materiaali	Polykarbonaatti
Kiinnitysmateriaali	Alumiini
Asennuslaite	60P [Asennus pylvään päähän, halkaisija 60 mm]
Optisen kuvun/linssin muoto	Sylinteri/sylinterimäinen
Optisen kuvun/linssin viimeistely	Kirkas
Kokonaishkorkeus	440 mm
Kokonaishalkaisija	660 mm
Tehollinen heijastettu alue	0,09 m ²
Väri	Harmaa
Mitat (korkeus x leveys x syvyys)	440 x NaN x NaN mm (17.3 x NaN x NaN in)

Hyväksyntä ja käyttökohteet

IP-luokka	IP65 [Pölytiivis, suojaus vesisuihkulta]
Mek. iskun suojauskoodi	IK10 [20 J ilkeivaltasuojauks]

Syöksyjännitesuojaus (yhteis-/eromuotoinen)	Philips standard surge protection level kV
---	--

Suorituskyky alussa (IEC-yhteensopiva)

Valovirta alussa (järjestelmän valovirta)	1587 lm
Valovuotoleranssi	+/-7%
LED-valaisimen tehokkuus alussa	76 lm/W
Alun vast. värilämpötila	4000 K
Alun värintoistoindeksi	>80
Alkukromaattisuus	(0.3818, 0.3797) SDCM <3
Ottoteho alussa	20.9 W
Tehonkulustoleranssi	+/-11%

Suorituskyky ajan mittaan (IEC-yhteensopiva)

Ohjauslaitteen keskimääräinen vikaantumisen 100 000 tunnin käyttöiän aikana	10 %
Valovirran teho keskimääräisen 50 000 tunnin käyttöiän aikana*	L100
Valovirran teho keskimääräisen 100 000 tunnin käyttöiän aikana*	L100

Käyttökohteiden olosuhteet

Ympäristölämpötila-alue	-30 ... +25 °C
Suorituskyvyn varmistava käyttölämpötila Tq	25 °C
Suurin himmennystaso	Ei sovellettavissa

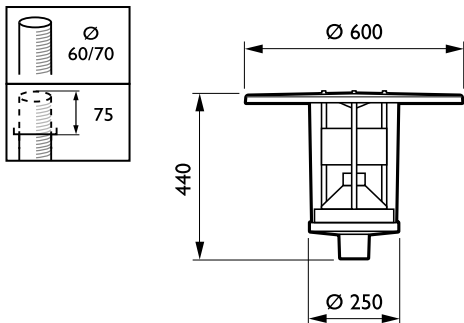
Tuotetiedot

Koko tuotekoodi	871829156334100
Tilaustuotteen nimi	BPS962 GRN34/840 DF CLO-DDF6 C4K
EAN/UPC – tuote	8718291563341
Tilauuskoodi	56334100
SAP-osoittaja – määrä/pakkaus	1
SAP-osoittaja – pakkauksia ulommassa	1
SAP-materiaali	919008630302
SAP-nettopaino (kappale)	6,500 kg



GrandeVille LED

Mittapiirros



Grandeville LED BPS962

